

Latitude 15

3000 Series

Quick Start Guide

Guide d'information rapide

Guida introduttiva rapida

Guia de iniciação rápida

Guía de inicio rápido



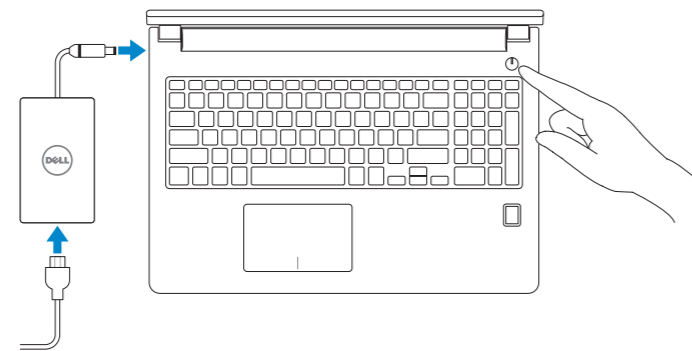
1 Connect the power adapter and press the power button

Connectez l'adaptateur d'alimentation et appuyez sur le bouton d'alimentation

Connettere l'adattatore di alimentazione e premere il pulsante Accensione

Ligar o transformador e premir o botão Ligar

Conecte el adaptador de energía y presione el botón de encendido



2 Finish operating system setup

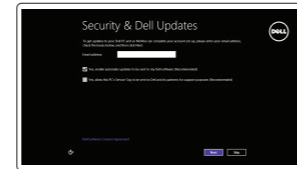
Terminez la configuration du système d'exploitation

Terminare la configurazione del sistema operativo

Terminar a configuração do sistema operativo

Finalice la configuración del sistema operativo

Windows 8.1



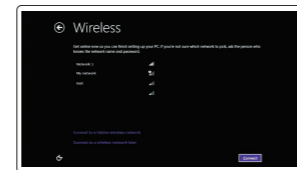
Enable security and updates

Activez la sécurité et les mises à jour

Abilitare sicurezza e aggiornamenti

Activar funcionalidades de segurança e atualizações

Active la seguridad y las actualizaciones



Connect to your network

Connectez-vous à votre réseau

Connettere alla rete

Estabelecer ligação à rede

Conéctese a una red

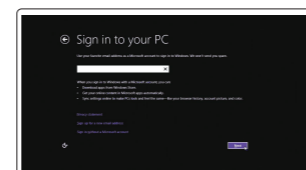
NOTE: If you are connecting to a secured wireless network, enter the password for the wireless network access when prompted.

REMARQUE : si vous vous connectez à un réseau sans fil sécurisé, saisissez le mot de passe d'accès au réseau sans fil lorsque vous y êtes invité.

N.B.: se ci si sta connettendo a una rete wireless protetta, inserire la password di accesso alla rete wireless quando richiesto.

NOTA: Se estiver a estabelecer ligação a uma rede sem fios protegida, quando for solicitado, introduza a palavra-passe de acesso à rede sem fios.

NOTA: Si se conecta a una red inalámbrica segura, introduzca la contraseña de acceso a la red inalámbrica cuando se le solicite.



Sign in to your Microsoft account or create a local account

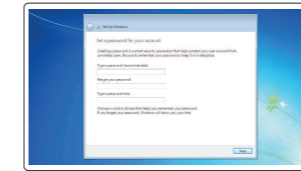
Connectez-vous à votre compte Microsoft ou créez un compte local

Effettuare l'accesso al proprio account Microsoft oppure creare un account locale

Iniciar sessão numa conta Microsoft ou criar uma conta local

Inicie sesión en su cuenta de Microsoft o cree una cuenta local

Windows 7



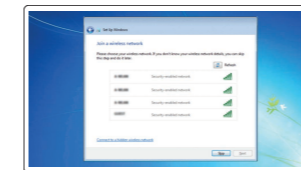
Set up password for Windows

Configurez un mot de passe pour Windows

Impostare una password per Windows

Configurar a palavra-passe para o Windows

Establezca una contraseña para Windows



Connect to your network

Connectez-vous à votre réseau

Connettere alla rete

Estabelecer ligação à rede

Conéctese a una red

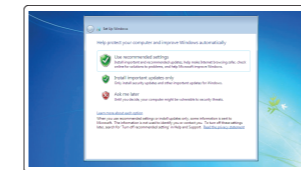
NOTE: If you are connecting to a secured wireless network, enter the password for the wireless network access when prompted.

REMARQUE : si vous vous connectez à un réseau sans fil sécurisé, saisissez le mot de passe d'accès au réseau sans fil lorsque vous y êtes invité.

N.B.: se ci si sta connettendo a una rete wireless protetta, inserire la password di accesso alla rete wireless quando richiesto.

NOTA: Se estiver a estabelecer ligação a uma rede sem fios protegida, quando for solicitado, introduza a palavra-passe de acesso à rede sem fios.

NOTA: Si se conecta a una red inalámbrica segura, introduzca la contraseña de acceso a la red inalámbrica cuando se le solicite.



Protect your computer

Protégez votre ordinateur

Proteggere il computer

Proteja o computador

Proteja el equipo

Ubuntu

Follow the instructions on the screen to finish setup.

Suivez les instructions qui s'affichent pour terminer la configuration.

Seguire le istruzioni visualizzate sullo schermo per terminare la configurazione.

Siga as instruções apresentadas no ecrã para concluir a configuração.

Siga las instrucciones en pantalla para finalizar la configuración.

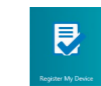
Locate your Dell apps in Windows 8.1

Localisez vos applications Dell dans Windows 8.1

Individuare le app Dell in Windows 8.1

Localizar as suas aplicações Dell no Windows 8.1

Localice sus aplicaciones Dell en Windows 8.1



Register your computer

Enregistrez votre ordinateur | Registrare il computer

Registrar o computador | Registre el equipo



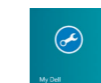
Dell Backup and Recovery Backup, recover, repair, or restore your computer

Effectuez une sauvegarde, récupération, réparation ou restauration de votre ordinateur

Esegui un backup, recupera, ripara o ripristina il tuo computer

Criar cópia de segurança, recuperação, reparação ou restauração do computador

Realice copias de seguridad, recupere, repare y restaure su equipo



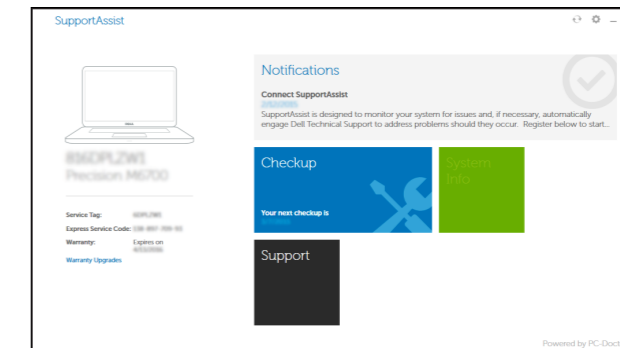
SupportAssist Check and update your computer

Recherchez des mises à jour et installez-les sur votre ordinateur

Verificare e aggiornare il computer

Verificar e actualizar o computador

Busque actualizaciones para su equipo



Product support and manuals

Support produits et manuels

Supporto prodotto e manuali

Soporte de productos e manuales

Soporte del producto y manuales

Contact Dell

Contacter Dell | Contattare Dell

Contactar a Dell | Póngase en contacto con Dell

Regulatory and safety

Règlementations et sécurité | Normative e sicurezza

Regulamentos e segurança | Normativa y seguridad

Regulatory model

Modèle réglementaire

Modello di conformità alle normative

Modelo regulamentar

Modelo normativo

Regulatory type

Type réglementaire | Tipo di conformità

Tipo regulamentar | Tipo normativo

Computer model

Modèle de l'ordinateur | Modello del computer

Modelo do computador | Modelo de equipo

dell.com/support

dell.com/support/manuals

dell.com/support/linux

dell.com/contactdell

dell.com/regulatory_compliance

P50F

P50F001

Latitude 15-3560

© 2015 Dell Inc.

© 2015 Microsoft Corporation.

© 2015 Canonical Ltd.



008w26A00

Printed in China.

2015-06

Learn how to use Windows 8.1

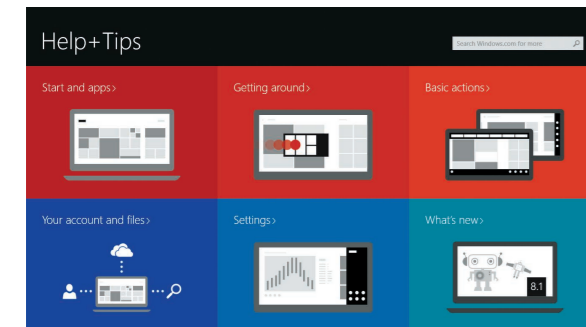
Apprenez à utiliser Windows 8.1 | Come utilizzare Windows 8.1

Aprenda como utilizar o Windows 8.1 | Aprenda a utilizar Windows 8.1



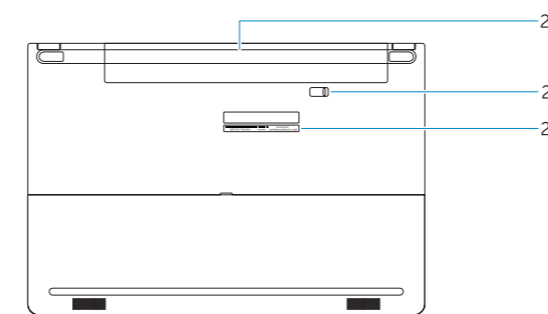
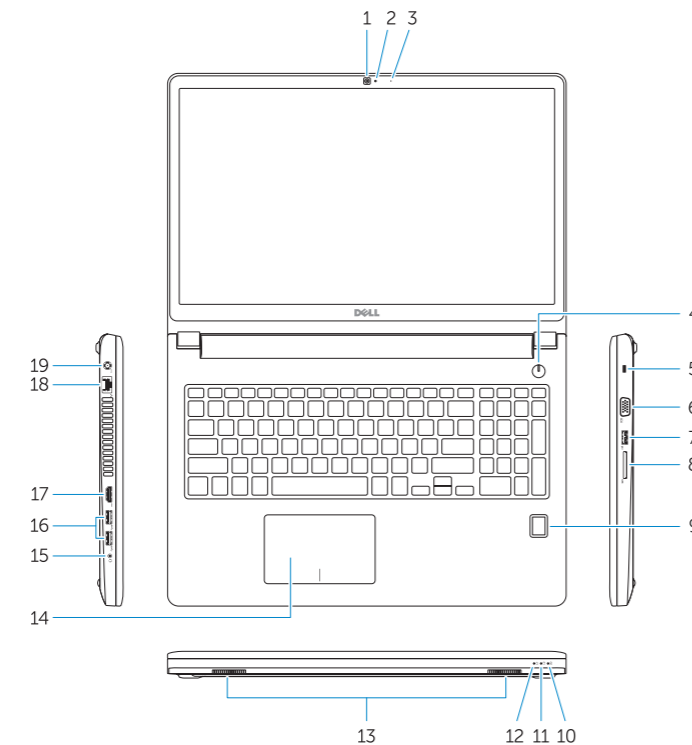
Help and Tips

Aide et conseils | Aiuto e suggerimenti
Ajuda e sugestões | Ayuda y sugerencias



Features

Caractéristiques | Funzioni | Funcionalidades | Funciones



1. Camera
2. Camera-status light
3. Microphone
4. Power button (No LED indicator)
5. Security-cable slot
6. VGA connector
7. USB 2.0 connector
8. Memory card reader
9. Fingerprint reader (optional)
10. Battery-status light
11. Hard-drive activity light
12. Power-status light
13. Speakers
14. Touchpad
15. Headset connector
16. USB 3.0 connector (2)
17. HDMI connector
18. Network connector
19. Power connector
20. Battery
21. Battery release latch
22. Service-tag label

1. Caméra
2. Voyant d'état de la caméra
3. Microphone
4. Bouton d'alimentation (pas de voyant LED)
5. Emplacement pour câble de sécurité
6. Port VGA
7. Port USB 2.0
8. Lecteur de carte mémoire
9. Lecteur d'empreintes digitales (en option)
10. Voyant d'état de la batterie
11. Voyant d'activité du disque dur
12. Voyant d'état de l'alimentation
13. Haut-parleurs
14. Pavé tactile
15. Port pour casque
16. Port USB 3.0 (2)
17. Port HDMI
18. Port réseau
19. Port d'alimentation
20. Batterie
21. Loquet de déverrouillage de batterie
22. Étiquette de numéro de série

1. Fotocamera
2. Indicatore di stato della fotocamera
3. Microfono
4. Pulsante Accensione (nessun indicatore LED)
5. Slot cavo di protezione
6. Connettore VGA
7. Connettore USB 2.0
8. Lettore di schede di memoria
9. Lettore di impronte digitali (opzionale)
10. Indicatore di stato della batteria
11. Indicatore di attività del disco rigido
12. Indicatore di stato dell'alimentazione
13. Altoparlanti
14. Touchpad
15. Connettore auricolare
16. Connettori USB 3.0 (2)
17. Connettore HDMI
18. Connettore di rete
19. Connettore di alimentazione
20. Batteria
21. Dispositivo di chiusura della batteria
22. Etichetta Numero di servizio

1. Câmera
2. Luz de estado da câmara
3. Microfone
4. Botão Ligar (sem indicação de LED)
5. Ranhura do cabo de segurança
6. Conector VGA
7. Conector USB 2.0
8. Leitor de cartões de memória
9. Leitor de impressões digitais (opcional)
10. Luz de estado da bateria
11. Luz de actividade da unidade de disco rígido
12. Luz de estado de alimentação
13. Altifalantes
14. Painel tátil
15. Conector para auscultadores
16. Conector USB 3.0 (2)
17. Conector HDMI
18. Conector de rede
19. Conector de alimentação
20. Bateria
21. Trinco de desbloqueio da bateria
22. Etiqueta de serviço

1. Cámara
2. Indicador luminoso de estado de la cámara
3. Micrófono
4. Botón de encendido (sin indicador LED)
5. Ranura del cable de seguridad
6. Conector VGA
7. Conector USB 2.0
8. Lector de tarjetas de memoria
9. Lector de huellas dactilares (opcional)
10. Indicador luminoso del estado de la batería
11. Indicador luminoso de actividad de la unidad del disco duro
12. Indicador luminoso de estado de alimentación
13. Altavoces
14. Superficie táctil
15. Conector para auricular
16. Conectores USB 3.0 (2)
17. Conector HDMI
18. Conector de red
19. Conector de alimentación
20. Batería
21. Pasador de liberación de la batería
22. Etiqueta de servicio

NOTE: For more information, see *Owner's Manual* at dell.com/support/manuals.

REMARQUE : pour plus d'informations, consultez le *Manuel du propriétaire* sur dell.com/support/manuals.

N.B.: per maggiori informazioni, consultare *Manuale del proprietario* su dell.com/support/manuals.

NOTA: Para mais informações, consulte *Manual do proprietário* em dell.com/support/manuals.

NOTA: Para obtener más información, consulte *Manual del usuario* en dell.com/support/manuals.